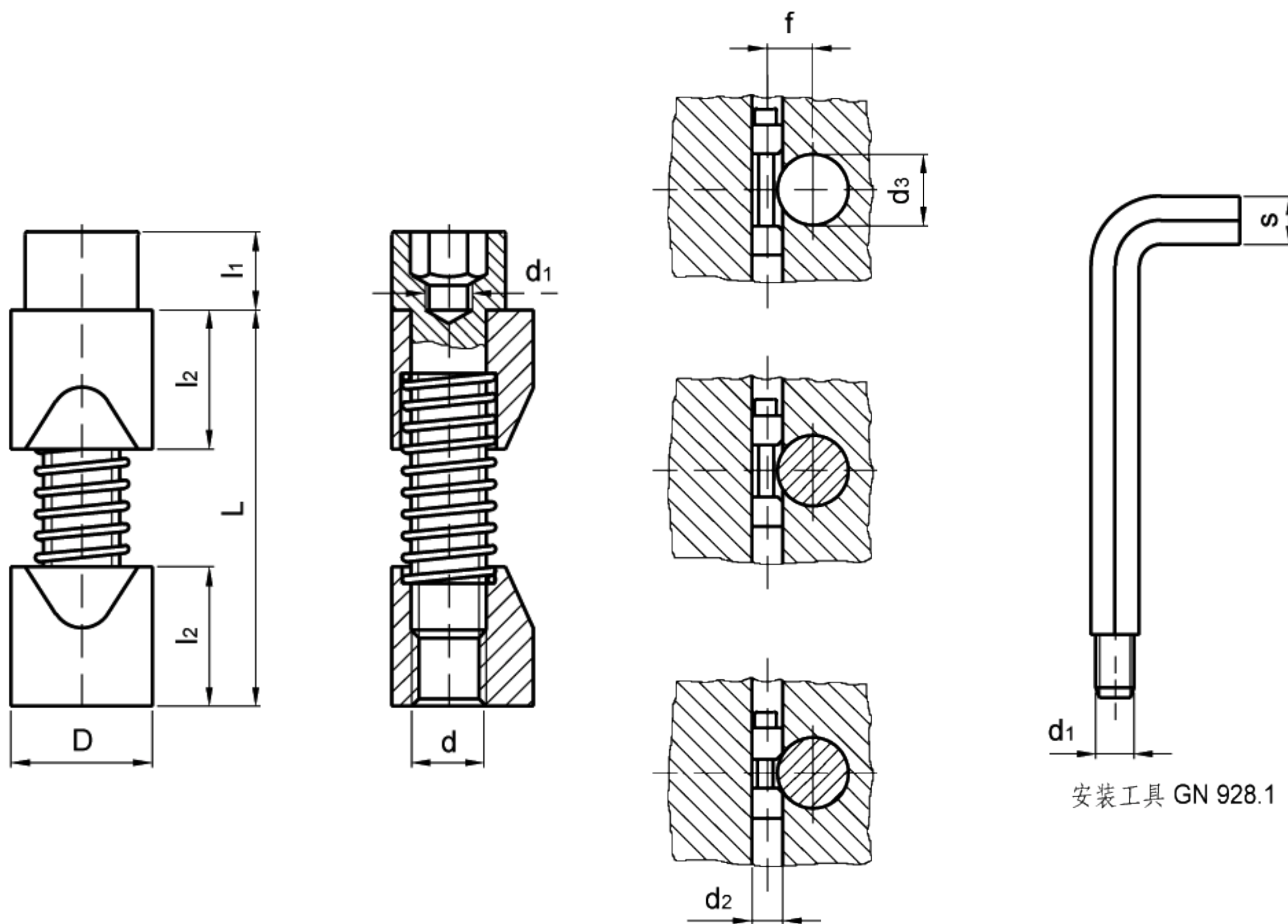


GN 928

轴紧固装置 “trueround”

- 黑色氧化涂层处理钢质本体。
- 镀锌钢质DIN912有头螺栓。

GN928轴紧固装置用于便捷迅速地夹紧从6-125mm的圆形工件。
如果GN928应用在大规格的固定座架并且工件的外边缘有一定距离，则可以提供隔圈或者专门的螺栓。



安装工具 GN 928.1

标准件	主尺寸										重量	安装工具
型号	D h11	d	d1	d2 H7	d3	L	l1	l2	f +0.2	s	g	型号
GN 928-8	8	M4	M2.5	8	6 to 10	22	4	8	d3/2 + 2.8	3	5	GN 928.1-3
GN 928-10	10	M5	M3	10	10 to 15	30	5	10	d3/2 + 3.3	4	15	GN 928.1-4
GN 928-12	12	M6	M4	12	15 to 20	36	6	12	d3/2 + 3.5	5	20	GN 928.1-5
GN 928-16	16	M8	M5	16	20 to 30	48	8	16	d3/2 + 4	6	52	GN 928.1-6
GN 928-20	20	M10	M6	20	30 to 40	60	10	20	d3/2 + 4.8	8	105	GN 928.1-8
GN 928-25	25	M12	M8	25	40 to 60	72	12	25	d3/2 + 5.6	10	190	GN 928.1-10
GN 928-30	30	M16	M10	30	60 to 125	85	16	30	d3/2 + 7.9	14	345	GN 928.1-14